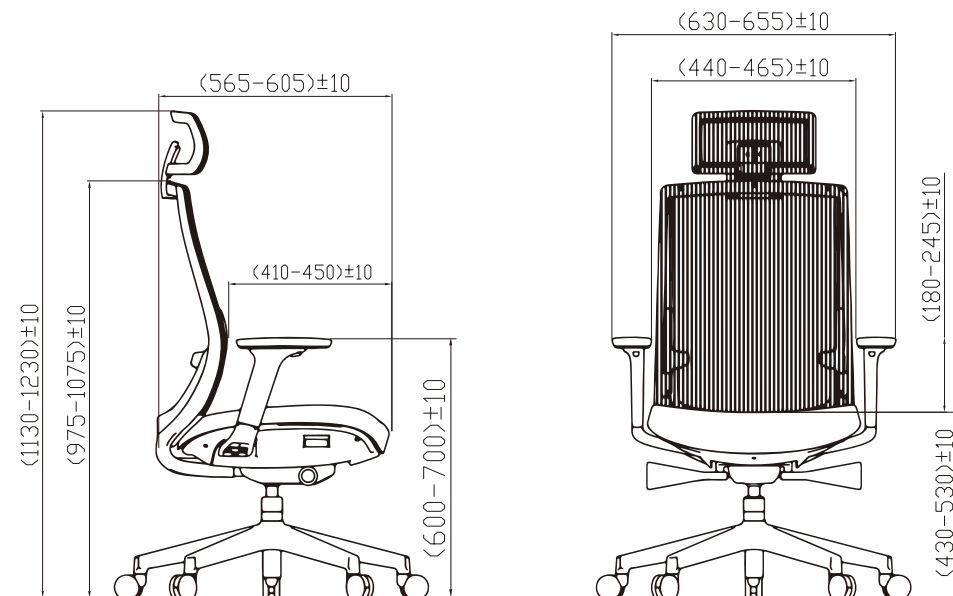


### 使用上のご注意

- 本製品は室内または屋内用です。屋外での使用や水ぬれは、変色や変形・反り・故障などの原因になります。
- 直射日光やストーブなどの熱が直接当たる場所や、湿気・乾燥の著しいところでの使用は避けてください。変色や変形・反りなどの原因になります。
- 飲み物をこぼしたままにしたり、ぬれ雑巾などをそのまま放置したりしないでください。表面材の変色や剥がれ、ひび割れ、反りなどの原因になります。必ず水分が残らないように拭きとってください。
- セロハンテープやシールなど、粘着性のあるものを貼り付けしないでください。表面材がはがれる可能性があります。
- 本製品はメッシュ素材を使用しています。硬いものや尖ったもので触れるとキズや破れの原因となります。キーチェーンやヘアピン、アクセサリ類などの引っかかるおそれがあるものをつけたまま座らないでください。
- お手入れの際は必ず水で薄めた中性洗剤をご使用ください。
- 障がいや疾患がある場合や、疲れがある場合は、本製品を使用することによって症状が悪化する可能性があります。使用する前に医師にご相談をお願いします。
- 不要になった本製品の破棄は、お住まいの地方自治体の案内にしたがい適切な処理方法で破棄をお願いします。

### 寸法図・製品仕様



型番	AIM-01 (末尾に付くローマ字は、本体カラー識別コード)		
背面リクライニング角度	4段階 約90度・101度・112度・123度		
ガスシリンダー	昇降高幅 約100mm : EN 16955:2017 Class 4 (旧 DIN 4550 Class 4)		
寸法	全体高さ : 1,130 ~ 1,230mm	材質	メッシュ生地 : ポリエステル
	座面高 : 430 ~ 530mm		座面クッション : モールドウレタン・密度 50D
寸法	全体幅 : 630 ~ 655mm	材質	バックフレーム・ヘッドレスト : ナイロン+ガラスファイバー
	座面奥行 : 410 ~ 450mm		座面ユニット : ポリエステル生地・PP+ガラスファイバー・木
	座面幅 : 495±10mm		アームレスト : ポリウレタン・ナイロン
	座面厚み : 77 ±5mm		レッグフレーム : ナイロン+ガラスファイバー
	アームレスト高さ調整 : 100mm		キャスター : ナイロン
組立時総重量	約 16.8 kg	耐荷重	約 150 kg

### お問い合わせ先

株式会社 WILBY

〒150-0021 渋谷区恵比寿西 2-11-12 グリュック代官山 4F  
aimchair@wilby.co.jp

## 取扱説明書

WB - PA1



### ゲーミングチェア 型番 AIM-01



このたびは本製品をお買い上げ頂き誠にありがとうございます。この説明書と使用上のご注意の表示内容は、誤った使い方や事故を防止するための注意事項を記載したものです。組み立て前、ご使用前には必ず本書をお読みにになり、組み立てが終わったあとも、大切に保管し、必要な時にお読みください。製品を第三者に貸与したり譲渡する場合には、この説明書を必ず添付し、取扱方法を十分に説明してください。

### 安全上のご注意

お使いになる前に必ずお読みください。ここに示した内容は、製品を安全に正しくご使用いただき、使用者や他の人々への危害、財産への損害を未然に防止するためのものです。

警告、注意について	
<b>危険</b>	人が死亡または重傷を負う可能性が大きい内容。
<b>警告</b>	人が死亡または重傷を負うことが想定されます。
<b>注意</b>	誤った取り扱いをすると、人が傷害を負う、または物的損害*の発生が想定されます。

\*物的損害とは、家屋や家財および家畜やペットに関わる拡大損害を示します。

#### 危険


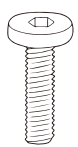
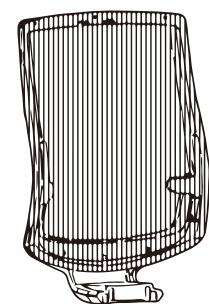
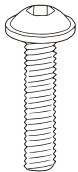
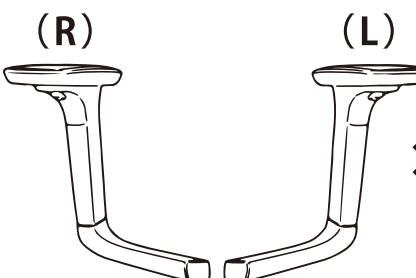
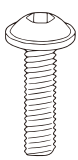
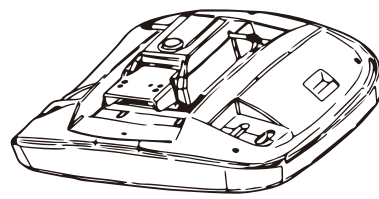
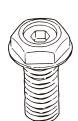





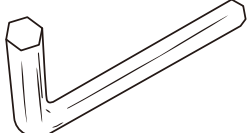
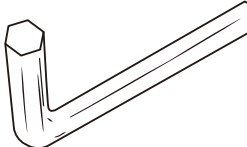
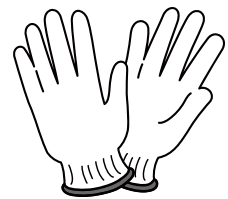
- ガスシリンダーは分解、注油しないでください。高圧ガスが封入されていますので、吹き出しによりけがをする恐れがあります。
- 焼却処分や火気の側でご使用はしないでください。ガスシリンダーの高圧ガスが爆発したり、有毒ガスが発生することがあります。

#### 警告

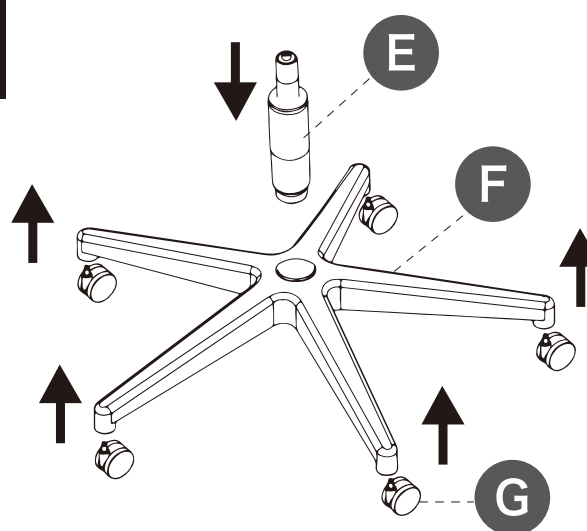
- 可動部の隙間に手をいれしないでください。けがをする事があります。
- 座面の上に立ったり、踏台には使わないで下さい。椅子から落下してけがをする恐れがあります。
- 座ったまま寝ないで下さい。椅子から落下してけがをする恐れがあります。

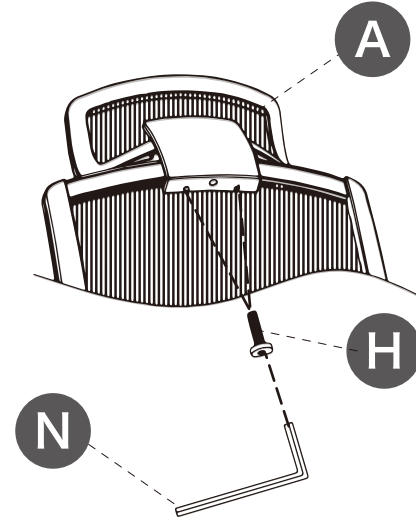
#### 注意

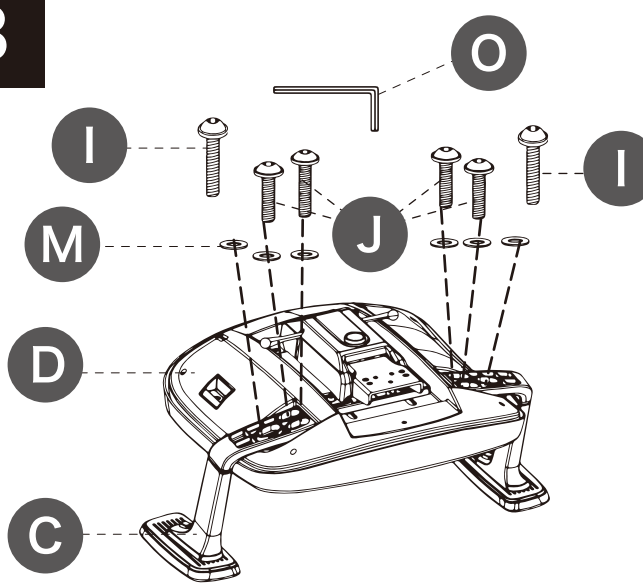
- 定期的に本製品全体をチェックし、不自然な油や鉄粉などが出ていないか確認をしてください。異常を発見したときは、直ちに使用を中止し販売店にご相談ください。
- 定期的に、ボルトやネジのゆるみによるガタツキが無いか点検し、確認出来た場合は、締め付けてください。
- 購入された当初は、樹脂等のおいを感じる場合があります。換気を十分におこなってご使用ください。
- 前後逆方向に座ったり、リクライニングした背もたれやアームなど座面以外の部分に座ったりしないでください。
- アームレストに体重をかけないでください。必要以上の荷重をかけると破損やけがをするおそれがあります。
- ヘッドレストに頭を強く押しつけるなど無理な力を加えないでください。
- 立ち上がる際は、周りを確認し、ゆっくりと立ってください。勢いよく立ち上がると椅子が転倒したり、後ろ方向に移動した際、周辺の物品の破損や、人に危害を加えるおそれがあります。
- お子様だけで使用させないでください。けがをする恐れがあります。
- キャスター全てが床に届かない場合は安全のために使用しないでください。
- 床に傾斜や段差がある、不安定な場所で使用しないでください。
- 製品の分解や改造はしないでください。
- 可動部に注油しないでください。油がたれて床や衣類を汚す原因となります。
- 床を傷つける可能性があるため、マットなどの緩衝材の上でご使用ください。
- 必ず一人でお座りください。
- 乱暴な取り扱いや座る用途以外の使用はしないでください。
- リクライニング時、脚を床面から上げたり、背面に無理な力をかけないでください。転倒したりけがをするおそれがあります。

パーツリスト	
<b>A</b>  ×1	<b>H</b>  ネジ穴：5mm 長さ：16mm ×2
<b>B</b>  ×1	<b>I</b>  ネジ穴：6mm 長さ：45mm ×2
<b>C</b>  (R) (L) ×1	<b>J</b>  ネジ穴：6mm 長さ：40mm ×4
<b>D</b>  ×1	<b>K</b>  ネジ穴：8mm 長さ：20mm ×3
<b>E</b>  ×1	<b>L</b>  穴：8mm 直径：13mm ×3 厚み：2mm
<b>F</b>  ×1	<b>M</b>  穴：8mm 直径：20mm ×9 厚み：2mm
<b>G</b>  ×5	<b>N</b>  ×1
	<b>O</b>  ×1
	<b>軍手</b> 組み立て時 お使いください 

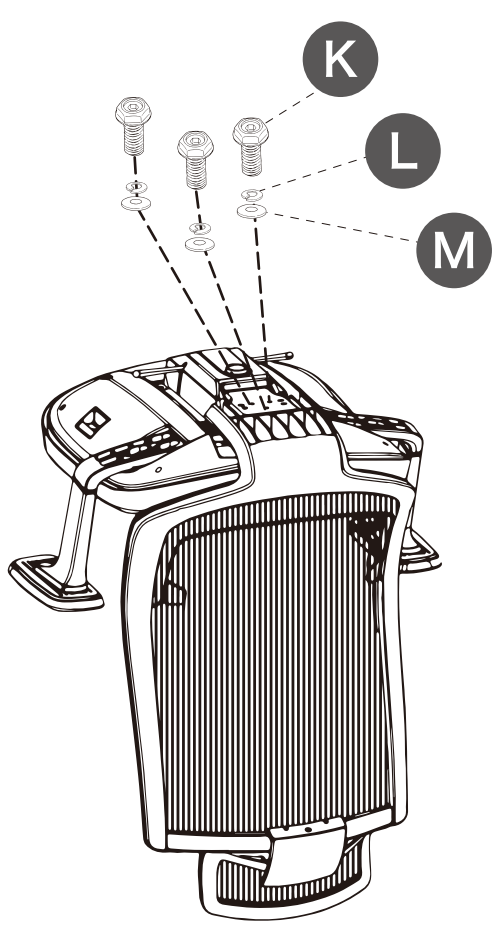
組み立て説明

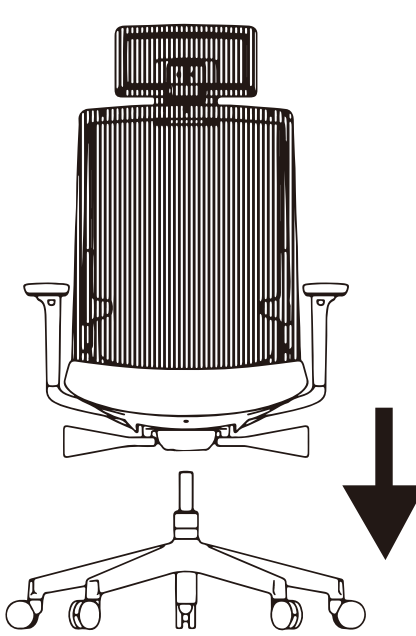
**1** 

**2** 

**3** 

※体格に合わせてアームレストの幅を調整してください。

**4** 

**5** 

ネジの緩みによるガタつきがないか  
全体的に確認してからご使用ください。